

FILE AMEND NOTE	DATE	REV.
ORIGINAL EDITION	March 29, 2023	0

**Einfacher Zugriff auf alle Funktionen**  
 Die Hülle ist an den Funktionstasten, den Lautsprecheröffnungen sowie der Kamera mit präzise gefertigten Aussparungen ausgestattet, sodass ein uneingeschränkter Zugriff auf die Funktionen gegeben ist.

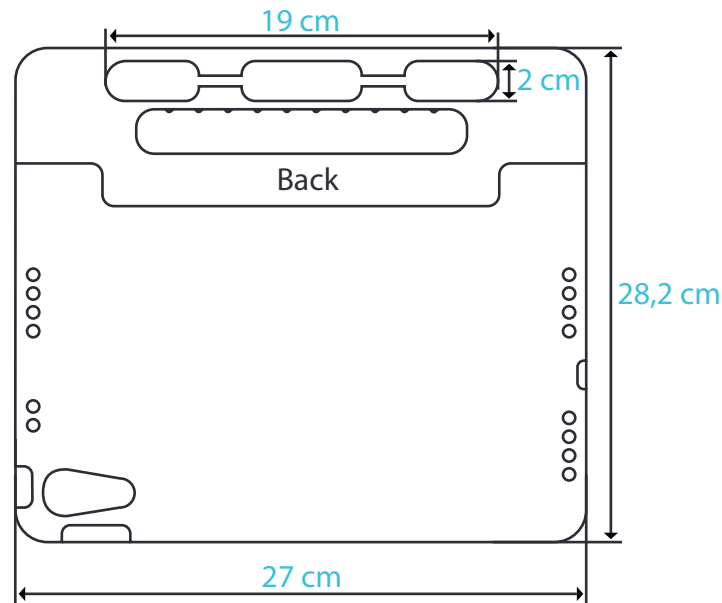
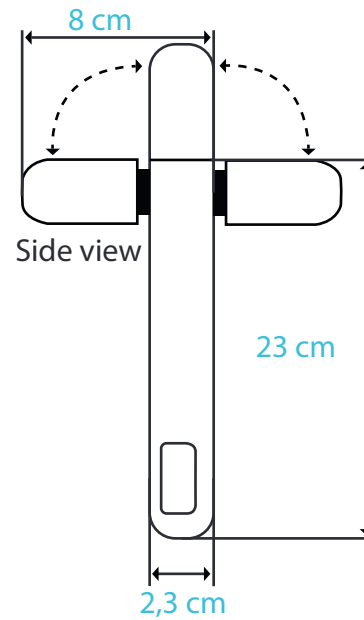
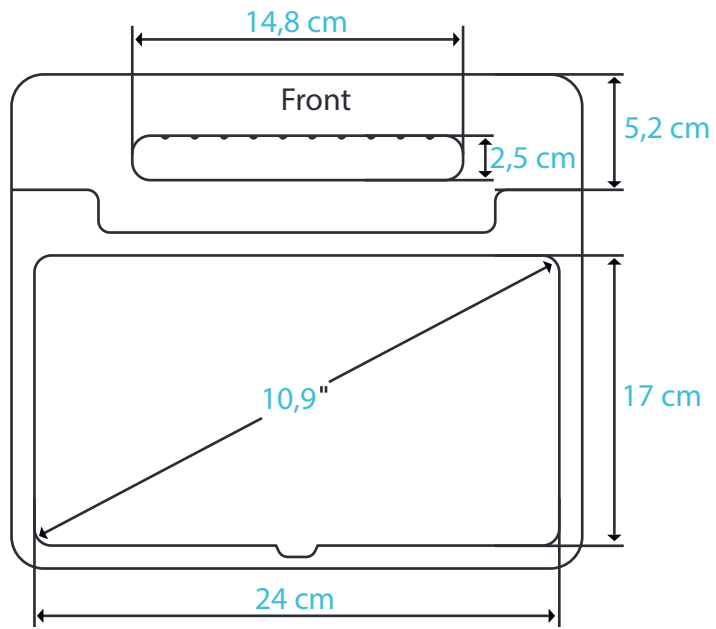
**Praktischer Stifthalter**  
 Rückseitig kann ein Apple Pencil oder ein passender Zubehörestift untergebracht werden.

**Technische Spezifikation**  
 - Schutzhülle für iPad  
 - Kompatible iPad-Modelle: iPad 10,9" (10. Generation)  
 - Material: EVA-Schaumstoff

**Easy access to all functions**  
 The case is equipped with precisely manufactured cutouts at the function keys, the speaker openings as well as the camera, so that unrestricted access to the functions is given.

**Practical pen holder**  
 An Apple Pencil or a suitable accessory pen can be accommodated on the back.

**Technical Specification:**  
 - Protective case for iPad  
 - Compatible iPad models: iPad 10.9" (10th generation)  
 - Material: EVA foam



Model List

Model	Color
CASE-I10KA	Aqua
CASE-I10KB	Blau/Blue
CASE-I10KG	Grün/Green
CASE-I10KM	Magenta
CASE-I10KS	Schwarz/Black

Kompatibel mit / Compatible with

iPad	Model
iPad (10th generation)	A2696 A2757 A2777

**Hinweis:** Bitte prüfen Sie vorab die Rückseite ihres iPads um die Modellnummer „Axxxx“ zu finden und vergleichen Sie diese mit der Modellliste der kompatiblen Geräte.

**Note:** Please check the back of your iPad in advance to find the model number "Axxxx" and compare it with the model list of compatible devices.

Model	CASE-I10XX		Approved by	Check by
Name	iPad 10,9" (10. Gen.) Tablethülle mit Kickstand iPad 10,9" (10th gen.) tablet case with kickstand		KH	SiM
Date	29. März 2023			

www.goodconnections.de

